

**Tunelové košové myčky nádobí
Medium sušící modul bez dveří k
Electrolux green&clean multi-rinse
tunelové košové myčce, P>L/L>P**

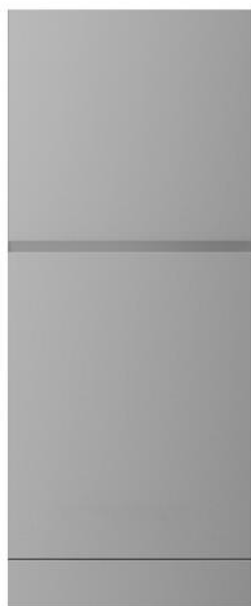
POL. #: _____

MODEL #: _____

PROJEKT # _____

SIS # _____

AIA # _____



534056 (NMHABE)

Médium SUŠÍCÍ modul (bez
dveří) pro Multi-rinse
tunelové košové myčky

Zkrácená specifikace

Položka č. _____

Sušící modul bez dveří vhodný k instalaci k Electrolux green&clean multi-rinse tunelové košové myčce nádobí. Sušící modul využívá vnitřní a vnější vzduch pro zajištění dobrého výsledku sušení bez vysoké spotřeby energie. Kombinace s vnějším vzduchem snižuje vnitřní vlhkost a tím zvyšuje účinnost sušení. Konstrukce z ušlechtilé nerez oceli AISI 304. Vhodné jak pro provoz zprava doleva, tak i pro zleva doprava díky snadné změně směru posunu na místě. Modulární koncepce umožňuje snadné napojení k Electrolux tunelové košové myčce green&clean bez nutnosti jakékoliv modifikace.

Hlavní funkce a vlastnosti

- Modul se umísťuje mezi tunelovou myčku green&clean a manipulační stoly.
- Sušící zóna účinně a efektivně odstraňuje vodu z umývaného nádobí díky výkonnému ventilátoru, který nasává suchý vnější vzduch a mixuje jej se vzduchem uvnitř sušícího modulu. Sušení nádobí tak probíhá při teplotě umožňující následnou bezpečnou manipulaci s nádobím.
- Elektronicky řízený pro optimalizaci výsledků sušení.
- Ochrana IP25 proti tryskající vodě, pevným objektům a malým zvířatům (větším než 6 mm).
- Směr posunu může být buď zleva doprava nebo zprava doleva, jelikož je reverzibilní na místě.
- Všechny hlavní součásti jsou vyrobeny z ušlechtilé nerezové oceli odolné proti korozi 304: vnitřní komora, vnější, přední a boční panely i transportní systém pro posun košů.

Konstrukce

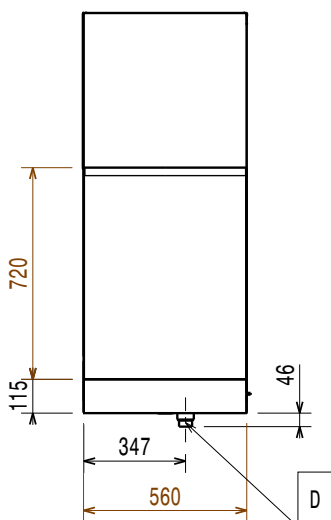
- Lisovaná komora s oblými rohy bez vnitřních trubek a žadných míst se skrytými nečistotami.
- Modulární koncepce stroje umožňuje snadné napojení k tunelové košové myčce green&clean bez nutnosti jakékoliv modifikace vč. připojení elektrické energie.

Extra příslušenství

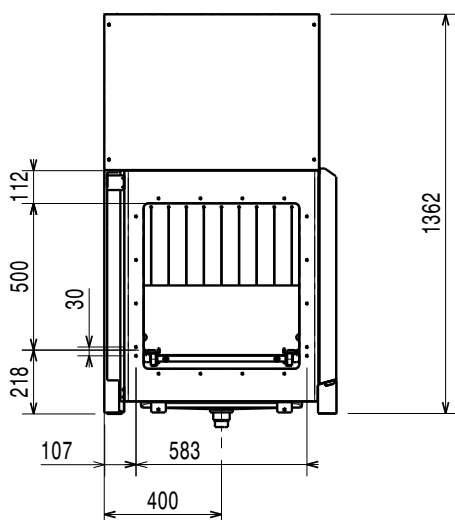
- Spodní police s otvorem pro odpad pod HAB sušení, 560mm. PNC 863228
- Spodní roštová police pod HAB sušení, 555mm. PNC 863229
- Sada (pár) nohou pro dlouhé dopravníky napojené přímo na tunelovou košovou myčku s HAB sušícím modulem. PNC 865477

SCHVÁLENO: _____

Zepředu

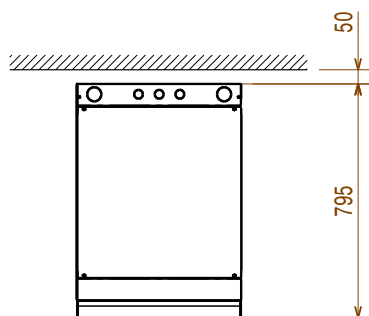


Boční



D = Odpad
 EI = Elektrické napojení
 EO = El.výstup
 EQ = Zemnicí šroub
 ES = Elektro signál IN/OUT
 U = USB port

Shora



Elektro

Napětí:

534056 (NMHABE) 380-415 V/3N ph/50 Hz

Výchozí instalovaný příkon: 4.4 kW

Topná tělesa sušení: 4.13 kW

Příkon ventilátoru sušení: 0.23 kW

Při instalaci sušícího modulu k tunelové myčce je nutné přičíst příkon modulu sušení k příkonu myčky a el. přívod myčky dimenzovat na tuto společnou hodnotu.

Hlavní informace

Objem vzduchu: 540 m³/h

Teplota vzduchu: 70 °C

Vnější rozměry, Šířka: 560 mm

Vnější rozměry, Hloubka: 795 mm

Vnější rozměry, Výška: 1362 mm

Rozměr vstupního otvoru (šířka): 530 mm

Rozměr vstupního otvoru (výška): 490 mm

Netto váha: 75 kg

Přepravní váha: 75 kg

Přepravní výška: 1560 mm

Přepravní šířka: 900 mm

Přepravní hloubka: 720 mm

Přepravní objem: 1.01 m³

Referenční norma používaná pro měření hluku:

IEC60335-2-58 příloha AA.

Udržitelnost

Hladina hluku: <62 dBA

